

比特智联全新一代CNN神经网络车牌识别相机

1、产品简介

无人值守停车场已逐步成为一种新的趋势，比特智联全新一代CNN神经网络车牌识别相机重新定义车牌识别相机，可实现99.9%车辆（含无牌车）视频触发、车牌识别、人脸识别、车型、车标、车身颜色识别等功能，车牌种类、复杂场景应用、识别速度、用户体验上已达到国内领先水平。

2、产品特性

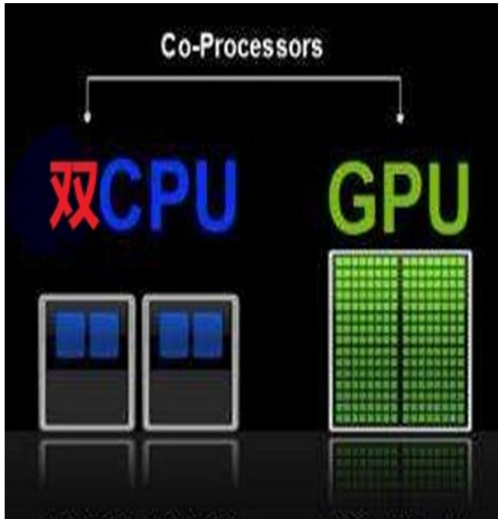
- 适应全天候多场景（雨天、雪天、强逆光、低照度、大角度、轻微涂抹、污损、适度弯折等）
- 精确区分模糊车牌、相似字符
- 操作简单，一键完成设置
- 准确计算车牌倾斜角度，自动矫正畸变车牌
- 支持超大角度识别，水平角度 $\leq 90^\circ$ ，垂直角度 $\leq 90^\circ$
- 支持包括新能源（小型和大型）等 100 类常用车牌识别
- 车辆捕获率、车牌识别率 $\geq 99.9\%$
- 支持识别车身颜色超13种、车标超200种，车系超3000种
- 满足用户个性化设置，支持多种计费方式算法可扩展性较好，能快速适应新类型车牌
- 更好的用户体验，更便捷的多平台移植

3、产品核心特色

- 核心算法融合深度学习、人工智能、图像处理、视频处理、车牌跟踪、智能车头车尾检测算法，在传统算法基础之上结合深度学习，拥有更精准、智能的识别效果
- 新一代超强处理器搭载双核cpu+gpu并行混合分布式架构，性能提升5-10倍，为复杂的数学和几何计算带来超强运算能力
- 智能跟踪算法保证每一辆车都能有效抓拍，避免车牌漏识别
- 智能识别车标、车型、车身颜色等辅助特征，为无牌车、过度污损车提供更多凭证
- 提供人脸识别模块，为人车一体识别带来更智能的用户体验
- 多种特征识别，保证识别唯一性，向无人值守无感支付提供强有力支撑

4、特色优势

1) 硬件优势



硬件：双核+GPU（是海思处理能力的10倍）

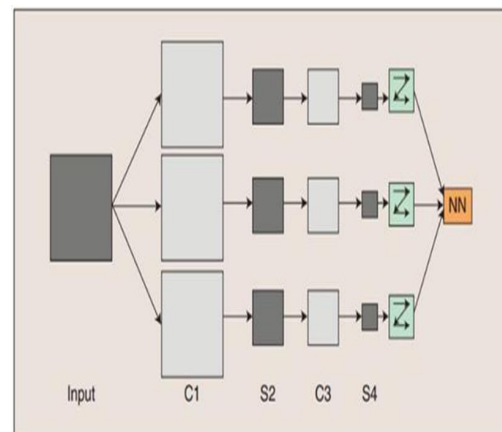
双核CPU能更好的协调各个软硬件资源。

GPU为图形图像专门设计，在矩阵运算，数值计算方面具有独特优势，特别是浮点和并行计算上能优于CPU的数十数百倍的性能

2) 算法优势

CNN神经网络算法

CNN具有一些传统技术所没有的优点：良好的容错能力、并行处理能力
和自学习能力，可处理环境信息复杂，背景知识不清楚，推理规则不明确情况下的问题，允许样品有较大的缺损、畸变，运行速度快，自适应性能好，具有较高的分辨率。



3) 车脸识别

车脸识别是未来车辆身份确认研究的重要方向，为“无人值守”停车场的建立奠定重要技术基础，是每个车辆的“身份证”。类似于人脸识别，通过提取车辆特征，例如车牌、车型、颜色、品牌及年款、车辆特征物（比如年检标识、车里挂坠、通行证等）、车内人员人脸信息、以及特种车辆，综合这些信息再给予车辆一个数字化的身份标识。



4) 车型、车标、车身颜色识别

- 支持识别车身颜色超13种、车标超200种，车系超3000种



5) 识别种类多

普通蓝牌 	单层黄牌 	双层黄牌 	警牌 	使馆汽车号牌 
教练汽车号牌 	普通黑牌 	港澳出入境车牌  	新军牌  	新武警车牌  
挂车号牌 	农用车牌 	02式个性化号牌 	民航车牌 	新能源车牌 

名称	200万高清智能车牌识别摄像机
基本参数	
传感器	1/2.8" Exmor Sensor、Progressive Scan、Super Low Light CMOS
最低照度	0.01Lux@(F1.2, AGC ON)
快门	1/25秒至1/100,000秒
镜头	2.8mm-12mm F1.4电动可变镜头
补光灯	4颗大功率LED(护罩一体机)
压缩标准	
压缩标准	H.264/MJPEG
输出码率	32 Kbps~16 Mbps
视频	
图像格式	JPEG
图像尺寸	1920(H)*1080(V)
帧率	25fps(1920(H)*1080(V))
图像设置	饱和度, 亮度, 对比度, 白平衡, 增益, 锐化, GAMMA可调
支持协议	TCP/IP, HTTP, DHCP, DNS, RTP, RTSP, NTP, 支持FTP上传图片
通用功能	心跳, 密码保护, NTP校时

字幕叠加	支持通道名、日期时间，位置可调
抓拍功能	
图片格式	采用JPEG 编码
智能功能	
智能识别	车牌识别、时间记录等
记录模式	全景图、局部特写图
识别车牌	民用车牌（除5 小车辆），警用车牌，04 式新军用车牌，07 式武警车牌及2002 式新车牌、新能源车牌
车牌识别	捕获率100% 有效率 \geq 99.9%
触发方式	视频触发、I/O触发
脱机计费	支持相机组网，平台异常时自动切换脱机计费模式
接 口	
镜头	Φ 14接口
网络接口	1路RJ45 10M/100M自适应以太网口
存储接口	支持 SD2.0 标准 Micro SD(TF)卡,最大容量 64G
USB接口	支持
RS-485	1路
RS-232	1路
触发输入	3组外部触发输入。 1、2路可配置为电平量或开关量,第3路为开关量
触发输出	3组(继电器)输出开关量（默认断开，触发时闭合）
常规参数	
供电	DC 12V 2A 适配器
功耗	\leq 8W
工作温度	-30℃~+70℃
防护	防雷、防浪涌、防静电
防水	IP65（护罩一体机）
工作湿度	0%—90%
尺寸（mm）	460mm*145mm*115mm
重量	2.7kg